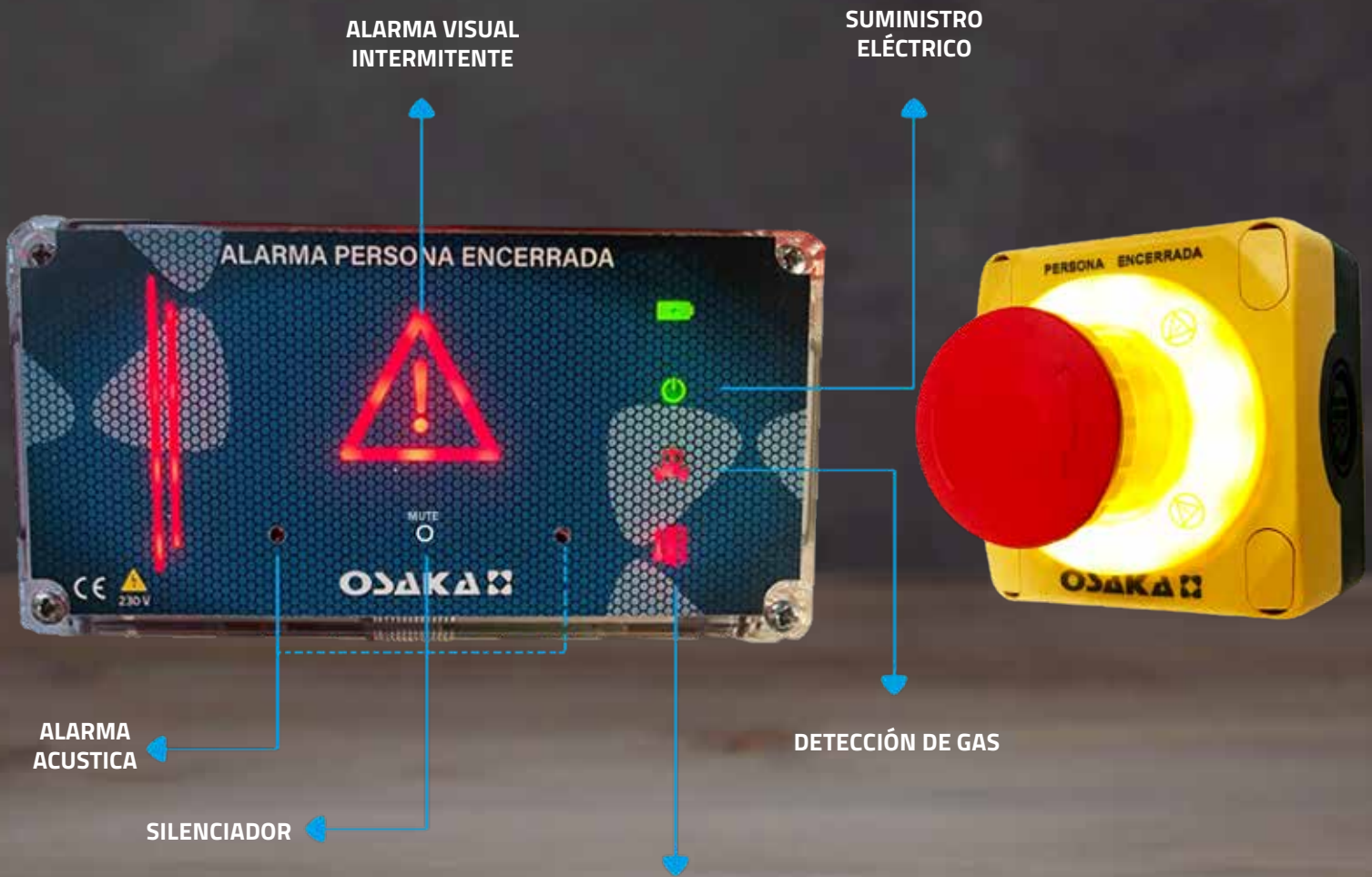


ALARMA PERSONA ENCERRADA

Homologada - Con batería

APE 1 + BAT | Apto para cámaras frigoríficas con temperaturas de 0°C a +5°C.



Sonda de temperatura incluida

ALARMA DE TEMPERATURA
| PUERTA ABIERTA | FALLO DE
TENSIÓN

Novedad:
Incluye vigilante de temperatura o puerta abierta.

GRATIS



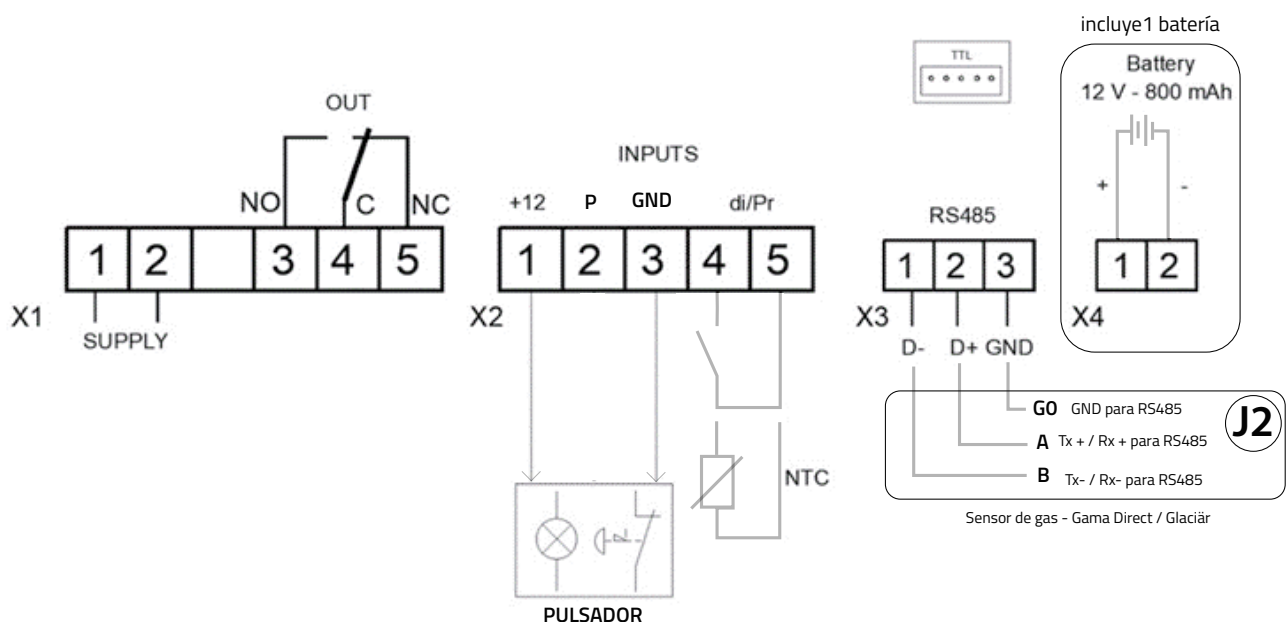


Alarma Persona Encerrada - Homologada / Con batería

APE 1 + batería, señalización óptica y acústica de 90 db, incluye 1 pulsador luminoso de emergencia, cumple con las normativas RD 552/2019 y EN378. Consta de 1 relé auxiliar, bornes extraíbles, TTL, Rs485 conectable directamente plug & play a sensores Gas DIRECT / GLACIÄR y 1 entrada digital o NTC para temperatura (1 Función: puerta abierta o alarma de temperatura o otros sensores de Gas). Medidas: 160x80x53 mm. Alimentación a 230 V. Novedad **Vigilancia360**, personas, alimentos, productos y averías de frío.

Alimentación	230 VAC.	Inflamabilidad	UL746C 5V / PolyIac PA-765.
Frecuencia AC	50 – 60 Hz.	Dimensiones	160x80x56mm.
Batería (incluida)	NI-MH 12V 800...1000 mAh	Comunicación	RS485 / TTL convertible to 2nd RS485 ACC TTL. (X circuit)
Avisos	Zumbador 90 db a 1 m y leds. 1 relé auxiliar para maniobra externa.	Detección Gas (opcional)	Plug&Play a sensores Gas DIRECT o GLACIÄR. (Uso de la RS485 /sensor no incluido).
Cuerpo	Caja en policarbonato o abs, libre de halógenos. Auto extingible.	1 entrada digital	1 función configurable: puerta abierta o alarma de temperatura (sonda NTC) o uso detección Gas (otros sensores).

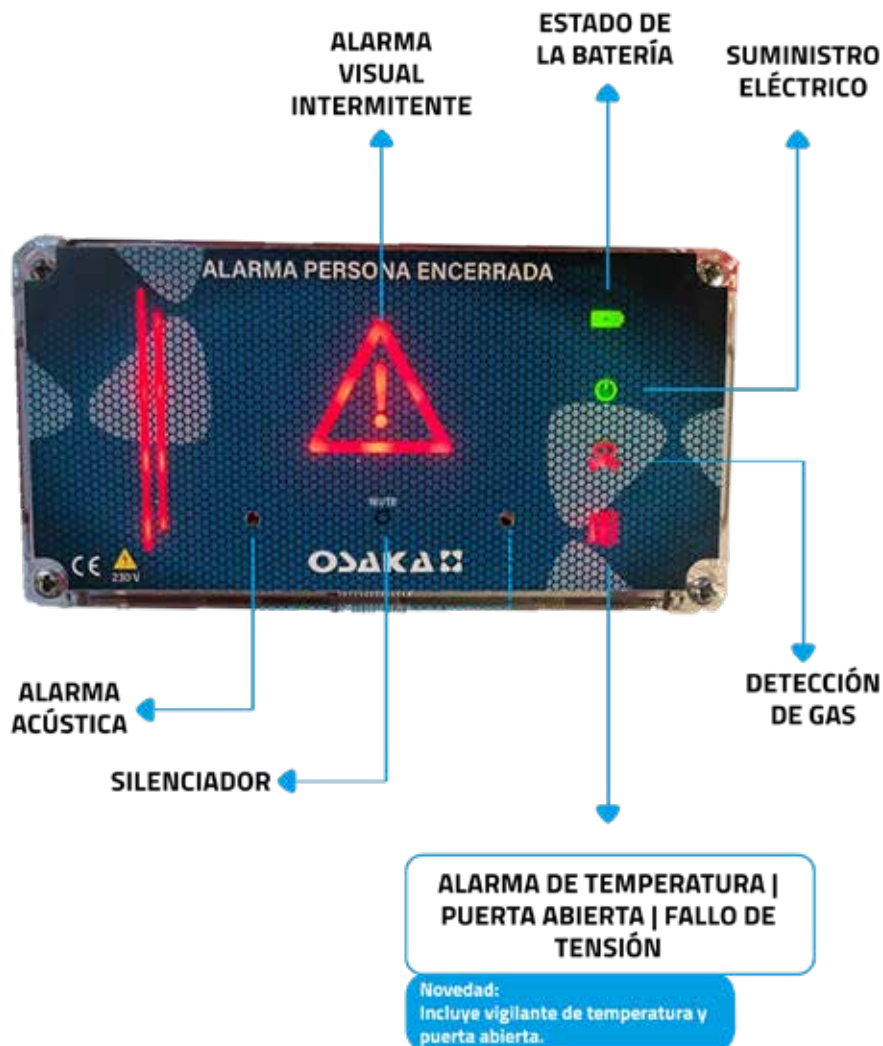
Esquema de la conexión



Medidas Alarma



Indicaciones de LED



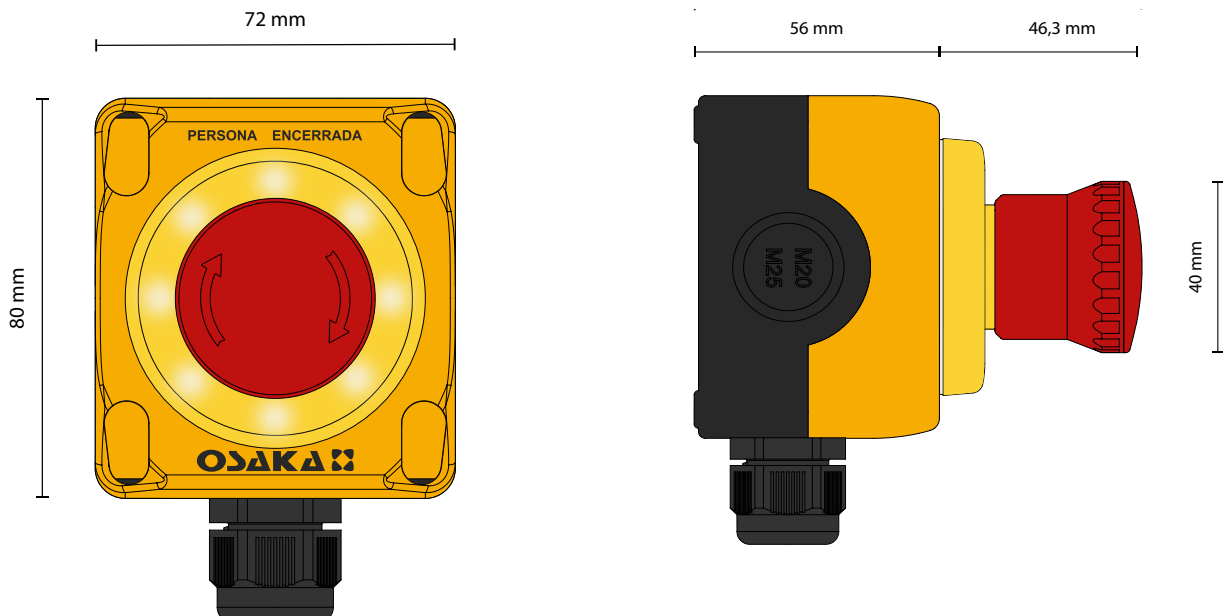


Pulsador de emergencia luminoso

Pulsador de emergencia de Persona Encerrada para cámara frigorífica. Activación por pulsación de la seta con rearme de seguridad rotativa, iluminación potente para ayudar a su localización, iluminación reducida señal de conformidad que el pulsador este accionado. Rango del pulsador -40+80 grados. Ip 67.

Material	Policarbonato auto extingible, reforzado con fibra de vidrio.	Grado de Protección	IP67 según EN 60529S
Tornillería	Acero Inox	Temperatura ambiente	-40°C...+80°C
Durabilidad	300.000 ciclos de operaciones.	Conexión	A 2 hilos con la centralita
Desenclavamiento por giro	35 N		

Medidas Pulsador



Accesorios



Nombre Microinterruptor puerta abierta

Código ACC-APE-MP

Referencia A002305

El accesorio "Vigilante puerta abierta": es un microinterruptor instalado en la puerta de una cámara frigorífica, conectado a la centralita. Su misión es alertar sobre la puerta abierta/cerrada y permite programar alertas para evitar el consumo innecesario de energía, la formación de hielo y garantizar la temperatura adecuada de los productos almacenados, mejorando así la eficiencia y seguridad en la gestión de la cámara frigorífica.



Nombre ACC – Batería APE

Referencia A002390

Tipología Accesorio opcional



Nombre AVISA GSM PLUS (SMS)

Referencia A001294

Tipología Accesorio opcional

El accesorio "Envió sms" Avisador Gestor de Alarmas SMS. Formato Din Rail con 8 digitales y 8 entradas de sondas temperatura/humedad. 4 salidas Relé gestionables remotamente y detección de Fallo tensión. Alimentación 220V. Batería 30-60 minutos. Modem GSM/GPRS integrado. Posibilidad de aviso de alarmas mediante llamada de voz. Batería LiPo integrada para aviso de fallo de red. Transmisión de histórico mediante GPRS o GSM. Capacidad de reenviar la notificación de alarma mientras persiste la condición de alarma y envío de mensajes de restauración de alarmas. Software configuración incluido.

OSAKA 
SOLUTIONS & IOT CLOUD